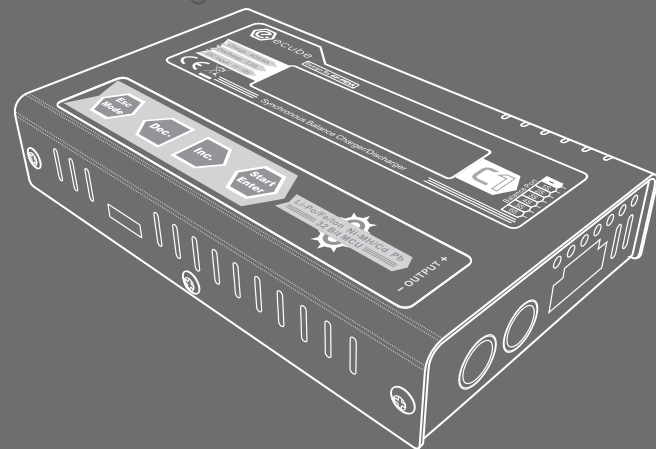


# ИНСТРУКЦИЯ



# Инструкция С1

## Содержание:

1. Особенности	01
2. Технические характеристики	02
3. Функции кнопок	02
4. Меры предосторожности	02
5. Внешний вид	03
6. Схема программирования	05
7. Зарядка батарей	06
8. Дополнительная информация	10
9. Сообщения об ошибках	13
10. Условия гарантии	15

## 1. Особенности

- 1.1. Данное ЗУ (Зарядное Устройство) использует передовые методы зарядки, которые позволяют выявлять ошибки при эксплуатации батарей. ЗУ постоянно контролирует процесс и состояние батареи, что позволяет максимально снизить опасность причинения ущерба по неосторожности или из-за ошибок пользователя.
- 1.2. ЗУ способно обслуживать LiPo, Lilo, LiFe, NiMH, NiCd, Pb батареи, которые используются для R/C моделей.
- 1.3. ЗУ использует встроенный балансир для индивидуального выравнивания напряжения элементов батареи во время зарядки/разрядки. Во время процесса ЗУ может контролировать и балансировать каждый элемент батареи с погрешностью:  $\pm 0.01V$ .
- 1.4. ЗУ может непрерывно выполнить 1-5 циклов заряд>разряд или разряд>заряд при обслуживании NiMH / NiCd батарей, а вы можете установить параметры и количество циклов в одном меню.
- 1.5. Вы можете в меню установить емкость батареи, и зарядное устройство начнет заряжать батарею током 1C.
- 1.6. Значение напряжения отсечки вы можете выбрать в диапазоне от 3.0В до 4,0 В.
- 1.7. Цифровое питание: вы можете установить отношение входной мощности к выходной мощности в пределах 3.0В-24.0В.
- 1.8. Вы можете одновременно использовать внешний датчик температуры и USB коммуникации.
- 1.9. Подсветка экрана: через несколько минут после начала работы подсветка экрана автоматически становится менее яркой, вы можете установить это время задержки затемнения в диапазоне 0-10 минут.
- 1.10. Нажимая кнопки «INC» и «DEC» более, чем на 3 секунды, вы можете узнать напряжение каждого элемента и общее напряжение батареи.
- 1.11. Функция предварительной зарядки для восстановления батарей: например: когда напряжение батареи ниже допустимого нижнего напряжения, вы можете установить время восстановления, и зарядное устройство восстановит нормальное напряжение батареи.
- 1.12. Возможность обновления прошивки.

## 2. Технические характеристики

2.1	Диапазон входного напряжения	DC 11.0~18.0В
2.2	Диапазон тока зарядки	0.1~6.0А
2.3	Диапазон тока разрядки	0.1~2.0А
2.4	Мощность зарядки	макс.50Вт
2.5	Мощность разрядки	макс.6Вт
2.6	Ток балансировки	макс.250мА
2.7	Погрешность балансировки	±0.01В
2.8	NiCd / NiMH батареи	1~16 элементов
2.9	Типы литиевых батарей	Li-Po, Li-Ion, Li-Fe
2.10	Конфигурация литиевых батарей	1-6S
2.11	Напряжение Pb батарей	1P~10P(2.45В~24.5В)
2.12	Вес	210г
2.13	Размер	130 x 81 x 25 мм

## 3. Функции кнопок

"MODE / ESC" - кнопка выбор режима / стоп / назад. Нажмите эту кнопку для входа в главное меню и остановки процесса.

"◀DEC / INC▶" - кнопки увеличения или уменьшения. С помощью этих кнопок вы можете просматривать другие значения в процессе зарядки/разрядки. Когда вы настраиваете параметры, нажмите кнопку «◀DEC» для уменьшения значения и кнопку «INC▶» для увеличения значения.

"ENTER / START" - кнопка выбор / ввод. Чтобы начать работу, нажмите и удерживайте эту кнопку более 2 секунд.

## 4. Меры предосторожности



**ВНИМАНИЕ:** Перед началом эксплуатации, чтобы ознакомиться с особенностями продукта, ПОЛНОСТЬЮ прочитайте эту инструкцию. Несоблюдение правил эксплуатации изделия может привести к повреждению продукта, личного имущества и стать причиной серьезных травм.

Данное изделие требует знаний некоторых основ механики и должно эксплуатироваться с осторожностью и соблюдением здравого смысла. Несоблюдение правил эксплуатации при использовании этого продукта может привести к травмам, повреждению изделия или другого имущества. Данный продукт не предназначен для использования детьми без непосредственного присмотра взрослых. Не пытайтесь разбирать, ремонтировать или модернизировать изделие без консультации с представителями EV-PEAK. Во избежание повреждений или серьезных травм, перед сборкой и началом использования изделия внимательно прочитайте и следуйте всем рекомендациям и предупреждениям данного руководства.



**ВНИМАНИЕ:** Несоблюдение мер безопасности при использовании данного продукта может привести к повреждению зарядного устройства, проблемам в электронике, чрезмерному нагреву и ПОЖАРУ, что в конечном итоге может стать причиной травм и повреждения имущества.

**ВАЖНО!** Изделие не предназначено для детей в возрасте младше 14 лет. Это не игрушка!

**ВНИМАНИЕ:** Этот прибор не предназначен для использования лицами с ограниченными физическими, сенсорными или умственными способностями, а также лицами с недостатком опыта и знаний. Если у вас нет практики эксплуатации подобных продуктов, пожалуйста, используйте изделие под контролем опытных лиц, которые дадут вам консультации по правильному использованию устройства, и смогут обеспечить безопасность.

### БЕЗОПАСНОСТЬ ВО ВРЕМЯ ЗАРЯДКИ

- Не оставляйте блок питания, зарядное устройство и батарею во время использования без присмотра.
- Не заряжайте батареи ночью.
- Никогда не пытайтесь заряжать неисправные, поврежденные или влажные батареи.
- Никогда не пытайтесь заряжать батарею, состоящую из аккумуляторов различных типов.
- Не позволяйте заряжать батареи детям в возрасте до 14 лет.
- Запрещается заряжать батареи в очень жарких или холодных условиях или под воздействием прямых солнечных лучей.
- Запрещается разбирать или использовать поврежденное зарядное устройство.
- Никогда не включайте зарядное устройство, если его провода замкнуты, пережаты или повреждены.
- Не подключайте 3U к батарее автомобиля 12В, особенно во время работы двигателя или движения транспортного средства.
- Не пытайтесь разобрать или использовать поврежденное зарядное устройство.
- Не подключайте 3U одновременно к сети переменного тока и к источнику питания постоянного тока.
- Никогда не подключайте входной разъем (вход постоянного тока) к сети переменного тока.
- Используйте только те типы батарей, которые предназначены для использования с этим 3U.
- Всегда проверяйте батарею перед зарядкой.
- Держите батарею вдали от любых легковоспламеняющихся материалов.
- Во время использования устройства держите поблизости специальный огнетушитель.
- Если в процессе зарядки/разрядки батарея на ощупь становится горячей, начинает вдуваться или издает необычный запах, немедленно прекратите процесс и отключите батарею.
- Всегда сначала включайте питание 3U и только после этого подключите батарею. После зарядки сначала отключайте батарею, а затем выключайте питание зарядного устройства.
- Всегда соблюдайте полярность подключения: положительный красный провод к положительному (+) контакту, а отрицательный черный провода к отрицательному (-) контакту.
- Отключайте батарею от 3U сразу после зарядки, и перед следующим использованием дайте 3U остыть.
- Всегда заряжайте батареи в хорошо проветриваемом помещении.
- В случае обнаружения любых неполадок немедленно прекратите процесс, отключите батарею и 3U, а затем обратитесь за консультацией к представителям EV-PEAK.

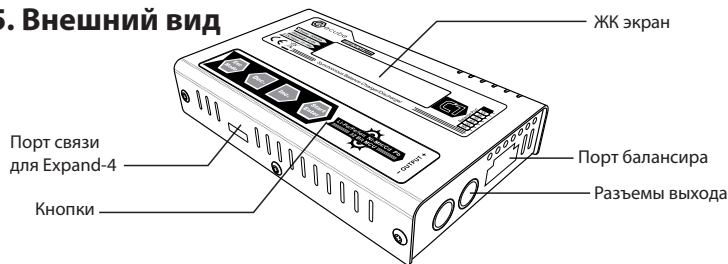


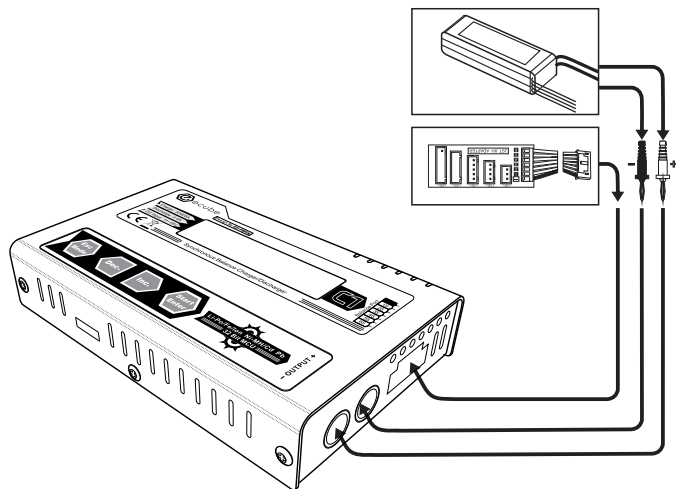
**ВНИМАНИЕ:** Не оставляйте 3U без присмотра. Не превышайте максимальный ток зарядки, строго соблюдайте рекомендации в инструкции к батарее. Несоблюдение этих требований может привести к перегреву, пожару и серьезным травмам.



**ВНИМАНИЕ:** Перед зарядкой всегда проверяйте, что батарея соответствует требованиям этого 3U, а настройки выбраны правильно. Несоблюдение этого правила может привести к перегреву, пожару и серьезным травмам. По вопросам совместимости обращайтесь к представителям EV-PEAK.

## 5. Внешний вид

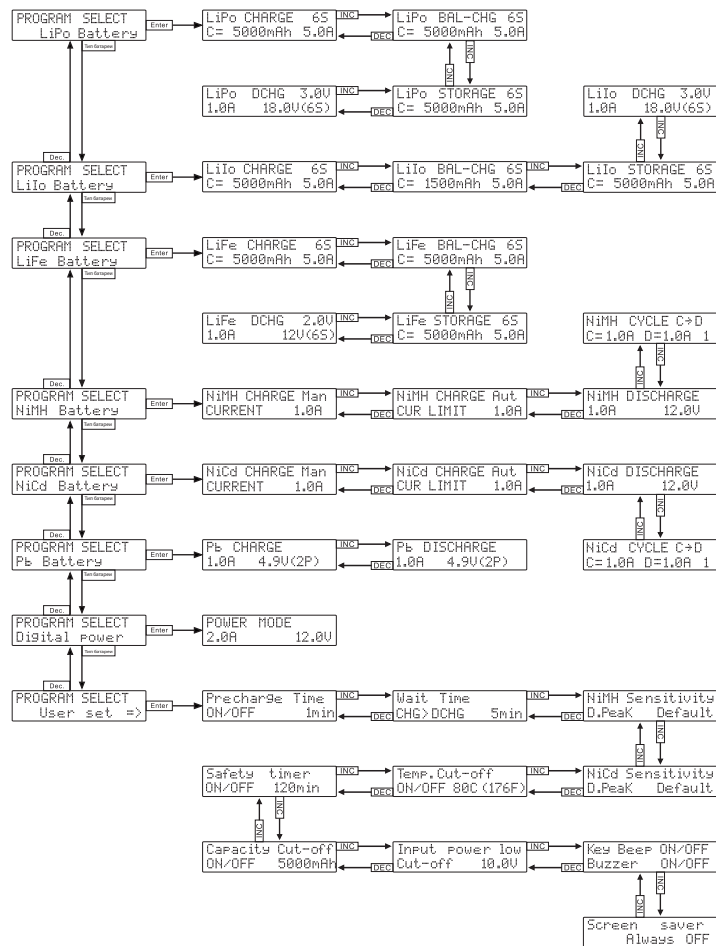




**ВНИМАНИЕ:** Чтобы избежать повреждения зарядного устройства и аккумулятора, всегда сначала включайте питание зарядного устройства, и только после этого подключайте к нему заряжаемую батарею.

1. Подключите блок питания к розетке бытовой сети.
2. Включите блок питания.
3. Подключите зарядное устройство к источнику питания.
4. Выберите соответствующую заряжаемой батарее программе.
5. Подключите к зарядному устройству адаптер балансира.
6. Подключите балансирующий разъем батареи к адаптеру балансира (там, где используется, соблюдая полярность, подключите разъемы батареи к разъемам выхода на зарядном устройстве).
7. Запустите процесс зарядки батареи.

## 6. Схема программирования



## 7. Зарядка батарей

Зарядное устройство имеет настройки по умолчанию, которые совместимы с наиболее популярными батареями. Если вы хотите изменить настройки по умолчанию, читайте рекомендации ниже.

### 7.1 Литиевые батареи (LiPo, LiFe и Li-Ion)

В экране «PROGRAM SELECT», нажимая кнопки «STOP» или «<», выберите нужный вам тип LiPo батареи, а затем нажмите кнопку «START».

```
PROGRAM SELECT
LiPo Battery
```

```
LiPo CHARGE      3S
C= 2500mAh       6.0A
```

С помощью кнопок «+» и «-» вы можете выбрать различные режимы функции: LiPo CHARGE – нормальная зарядка с функцией балансировки, при условии, что подключен балансирный разъем батареи (не обязательно, но рекомендуется). LiPo BAL-CHG – зарядка с балансировкой, использование балансирного разъема обязательно. LiPo STORAGE – зарядка перед хранением или разрядкой (заряжает до 50% емкости батареи). LiPo DCHG – Разрядка батареи.



**Внимание!** В целях безопасности при зарядке/разрядке LiPo или LiFe батарей рекомендуется всегда подключать их к зарядному устройству, используя балансирный разъем.

#### Изменение настроек

Нажмите кнопку «START», чтобы значение тока зарядки/разрядки или напряжения батареи (количества элементов) стало мигать. С помощью кнопок «+» и «-» выберите соответствующее вашей батарее количество элементов (от 1S до 6S), и подтвердите, нажав кнопку «ENTER», затем с помощью кнопок «+» и «-» установите максимальную емкость. После подтверждения нажатием кнопки «ENTER», установите ток зарядки или разрядки.

#### Запуск процесса зарядки или разрядки

После того, как вы правильно установили все настройки, чтобы запустить процесс зарядки или разрядки, нажмите и удерживайте клавишу «START». Появится экран проверки.

```
PROGRAM SELECT
LiPo Battery
```

```
LiPo CHARGE      3S
C= 2500mAh       6.0A
```

«R» - указывает количество элементов, обнаруженных зарядным устройством.

«S» - количество элементов, выбранное пользователем.

**Внимание! Не начинайте процесс зарядки, если значения «R» и «S» не одинаковые!**

Чтобы вернуться и проверить настройки и параметры батареи, нажмите кнопку «STOP».

Если значения «R» и «S» одинаковые, нажмите кнопку «START», чтобы начать процесс. Параметры процесса будут отображаться на экране.

Количество элементов    Ток зарядки    Напряжение батареи

```
Li2S 5.0A 8.40V
CHG 000:40 00010
```

Режим    Время зарядки    Закаченная емкость

CHG = нормальный режим зарядки  
BAL = режим зарядки с балансировкой  
FAS = быстрый режим зарядки  
STO = режим зарядки перед хранением  
DSC = режим разрядки

Если во время зарядки или разрядки нажать кнопку «START», то с помощью кнопок «+» и «-» вы можете изменить ток зарядки/разрядки. Затем, чтобы продолжить, снова нажмите кнопку «START». Вы можете использовать клавиши «+» и «-», чтобы менять информацию, которая отображается на экране (как это сделать см. ниже).

После того, как зарядное устройство определит, что зарядка или разрядка завершена, устройство автоматически остановит процесс, а на экране появится сообщение "FULL" или "END".

```
FULL 5.0A 8.40V
CHG 030:00 03000
```

**Примечание:** Вы можете в любой момент остановить текущий процесс, нажав кнопку «STOP».

### 7.2 NiCd / NiMH батареи

В экране «PROGRAM SELECT», нажимая кнопки «STOP» или «<», выберите NiCd или NiMH тип батареи, а затем нажмите кнопку «START».

```
PROGRAM SELECT
NiMH BATT
```

```
NiMH CHARGE Man
CURRENT 5.0A
```

С помощью кнопок «+» и «-» вы можете выбрать различные режимы функции: NiMH CHARGE Man – нормальный режим зарядки  
NiMH CHARGE – автоматическая зарядка до значения тока, установленного пользователем  
NiMH DISCHARGE – разрядка NiMH батарей  
NiMH CYCLE – циклирование

#### Изменение настроек

Чтобы изменить параметры зарядки, нажмите кнопку «START» - значение тока зарядки станет мигать. С помощью кнопок «+» и «-» измените значение тока заряда.

```
NiMH CHARGE Man
CURRENT 5.0A
```

Для изменения параметров разрядки, нажмите кнопку «START», чтобы значение тока разрядки или конечного напряжения стало мигать. С помощью клавиш «+» и «-» измените значение тока разряда или конечного напряжения (доступный диапазон 0,1 В-25,0В).

```
NIMH DISCHARGE
1.0A 5.4V
```

Режим циклирования использует текущие настройки зарядки и разрядки.

### Запуск процесса зарядки или разрядки

После того, как вы правильно установили все настройки, чтобы запустить процесс зарядки, разрядки или циклирования, нажмите и удерживайте кнопку «START» в течение трех секунд.

Тип батареи Ток зарядки Напряжение батареи

```
NIMH 5.0A 8.40V
CHG 000:40 00010
```

Режим Время зарядки Закаченная емкость

CHG = нормальный режим зарядки D > C = цикл разрядка - зарядка  
DSC = режим разрядки C > D = цикл зарядка - разрядка

Во время процесса зарядки или разрядки, нажав «START» и используя кнопки «+» и «-», вы можете изменить ток зарядки и разрядки, затем снова нажмите кнопку «START». Вы можете использовать кнопки «+» и «-» для изменения информации, отображаемой на экране.

После того, как зарядное устройство определит, что зарядка или разрядка завершена, устройство автоматически остановит процесс, а на экране появится сообщение "FULL" или "END".

```
FULL 5.0A 8.40V
CHG 030:00 03000
```

**Примечание:** Вы можете в любой момент остановить текущий процесс, нажав кнопку «STOP».

### 7.3 Свинцовые батареи

В экране «PROGRAM SELECT», нажимая кнопку «STOP», выберите Pb тип батареи, а затем нажмите кнопку «START».

```
PROGRAM SELECT
Pb BATT
```

```
Pb CHARGE
5.0A 6.0V(3p)
```

С помощью кнопок «+» и «-» вы можете выбрать различные режимы функции:

Pb CHARGE - нормальный режим зарядки  
Pb DISCHARGE - режим разрядки

### Изменение настроек

Если вам нужно изменить параметры зарядки или разрядки, нажмите кнопку «START», чтобы значение тока зарядки / разрядки или напряжения батареи (количество элементов) стало мигать. Используя кнопки «+» и «-», измените значение тока зарядки/разрядки или число элементов (доступный диапазон от 2В до 20В и от 1Р до 10Р).

### Запуск процесса зарядки или разрядки

После того, как вы правильно установили все настройки, чтобы запустить процесс зарядки или разрядки, нажмите и удерживайте кнопку «START» в течение трех секунд.

Количества элементов Ток зарядки Напряжение батареи

```
Pb-3 5.0A 6.00V
CHG 000:40 00010
```

Режим Время зарядки Закаченная емкость

CHG = нормальный режим зарядки

DSC = режим разрядки

Во время процесса зарядки или разрядки, нажав «START» и используя кнопки «+» и «-», вы можете изменить ток зарядки и разрядки, затем снова нажмите кнопку «START».

Вы можете использовать кнопки «+» и «-» для изменения информации, отображаемой на экране.

После того, как зарядное устройство определит, что зарядка или разрядка завершена, устройство автоматически остановит процесс, а на экране появится сообщение "FULL" или "END".

```
FULL 5.0A 8.00V
CHG 030:00 03000
```

**Примечание:** Вы можете в любой момент остановить текущий процесс, нажав кнопку «STOP».

### 7.4 Цифровое питание

```
PROGRAM SELECT
Digital Power
```

Mode / Esc ↑ Enter / Start

```
POWER MODE
2.0A 12.0V
```

Mode / Esc ↑ Enter / Start > 2 сек

```
CURRENT 2.00A
VOLTAGE 12.0V
```

В этом режиме зарядное устройство может обеспечивать питание для другого электронного оборудования в диапазоне напряжения DC 3.0В-24.0В.

## 8. Дополнительная информация

Во время зарядки или разрядки батарей, используя кнопки «+» и «-», вы можете просматривать на экране дополнительную информацию.

NiMH Sensitivity D.Peak Default	Показывает дельта-пик для NiMH батарей
NiCd Sensitivity D.Peak Default	Показывает дельта-пик для NiCd батарей
End Voltage 8.4(25)	Показывает конечное напряжение для литиевых батарей
4.10 4.10 0.00 0.00 0.00 0.00	Индивидуальное напряжение каждого элемента литиевой батареи (только если используется балансирный разъем)
Capacity Cut-Off ON 5000mAh	Показывает значение настроек максимальной безопасной емкости.
Safety Timer ON 120min	Показывает значение настроек максимального времени работы
Ext. Temp 40C	Показывает температуру, измеренную датчиком
IN Power Voltage 16.49V	Показывает фактическое напряжение питания

### Изменение заводских настроек зарядного устройства

Вы можете менять заводские настройки зарядного устройства, но это следует делать только, если вы понимаете их назначение. Чтобы изменить настройки, используйте кнопки «STOP» или «-» для выбора экрана «PROGRAM SELECT», а затем нажмите «START».

PROGRAM SELECT User set. >
Precharge Time OFF 1min

Для выбора и изменения параметров используйте кнопки «+»/«-» и «START».

### Время подзарядки

При зарядке глубоко разряженных батарей, прежде, чем запустить процесс быстрой зарядки, зарядное устройство делает медленную зарядку батареи. Этот параметр регулирует продолжительность медленной зарядки. Медленную зарядку рекомендуется применять для глубоко разряженных батарей в целях предотвращения повреждения батареи.

Precharge Time OFF 1min
----------------------------

### Дельта-пик для NiMH/NiCd батарей

Этот параметр регулирует чувствительность отключения зарядки по дельта-пик. Используйте более высокое значение, если зарядка прекращается преждевременно, и низкое значение, если ваша батарея к концу зарядки слишком горячая. Значение по умолчанию 7mV / на элемент для NiMH и 12mV / на элемент для NiCd батарей.

NiMH Sensitivity D.Peak Default
------------------------------------

NiCd Sensitivity D.Peak Default
------------------------------------

### Контроль температуры

На левой панели зарядного устройства имеется разъем, который можно использовать для подключения дополнительного датчика температуры для контроля температуры батареи. Вы можете настроить отсечку процесса зарядки по температуре батареи.

Temp Cut-Off ON 80C(176F)
------------------------------

### Задержка цикла

Для предотвращения перегрева батареи во время циклирования, зарядное устройство делает паузу между циклами зарядки/разрядки

Wait Time CHG >DCHG 5min
-----------------------------

### Таймер безопасности

Эта функция служит для безопасности во время зарядки. Процесс прерывается, как только будет достигнут предел установленного времени, независимо от того, зарядилась батарея или нет.

Safety Timer ON 120min
---------------------------

### Отсечка по емкости

Это еще одна функция, которая служит для безопасности и отслеживает во время зарядки количество закаченной в батарею энергии (в mAh). Процесс зарядки прерывается, как только будет достигнута заданное значение емкости, независимо от того, зарядилась батарея или нет.

Capacity Cut-Off ON 5000mAh
--------------------------------

## Звуковой сигнал

Вы можете включать и отключать звуковые сигналы зарядного устройства.

```
Key Beep  ON/OFF
Buzzer    ON/OFF
```

## Контроль питания

Эта функция останавливает любой процесс, если напряжение питания падает ниже установленного порога.

```
Input Power Low
Cut-Off 10.0V
```

## Память настроек

Зарядное устройство оснащено функцией памяти, которая позволяет хранить настройки для десяти различных батарей. Чтобы изменить настройки, сохраненные в памяти зарядного устройства, используйте кнопки «STOP» или «-», чтобы выбрать соответствующий экран для сохранения данных, а затем нажмите кнопку «START».

```
PROGRAM SELECT
SAVE DATA
```

Enter >

```
BATT MEMORY 1
USER SET
```

Enter >

```
BATT TYPE
LIPO
```

Используйте клавиши «-» или «+», чтобы выбрать ячейку памяти, которую вы хотите изменить, затем нажмите «START». Используйте кнопку «START», чтобы выбрать различные настройки, и «-» или «+», чтобы изменить их значение.

```
LIPO CHARGE 6S
C=5000MAH 2.5A
```

После того, как вы сделали изменения, нажмите и удерживайте клавишу «START» в течение трех секунд. Теперь экран будет отображать различные параметры зарядки и разрядки для выбранного типа аккумулятора. Пожалуйста, для получения информации по значению настроек обратитесь к предыдущим пунктам инструкции.

**После того, как вы сделали все изменения, нажмите и удерживайте клавишу «START» в течение трех секунд, чтобы сохранить изменения в данной ячейке памяти.**

## Загрузка сохраненных настроек

Чтобы загрузить настройки, сохраненные в памяти зарядного устройства, используйте кнопки «STOP» или «-» для выбора экрана загрузки данных (LOAD DATA), затем нажмите клавишу «START».

```
PROGRAM SELECT
LOAD DATA
```

Enter >

```
BATT MEMORY 1
```

Enter >

```
LIPO CHARGE 6S
C=5000mAh 2.5A
```

Используйте кнопки «-» или «+», чтобы выбрать ячейку памяти, которую вы хотите загрузить, затем нажмите и удерживайте «START» в течение трех секунд. Через три секунды автоматически появится экран зарядки.

## 9. Сообщения об ошибках

При обнаружении проблем зарядное устройство показывает сообщения об ошибках. В любом случае, при возникновении ошибки, проверьте соединения, электропитание, батарею и настройки.

Указывает на изменение полярности. Проверьте полярность подключения разъемов батареи.

```
REVERSE POLARITY
```

Указывает, что во время зарядки/разрядки было нарушено соединение между зарядным устройством и батареей. Проверьте соединения и разъемы батареи.

```
CONNECTION BREAK
```

Короткое замыкание на выходе зарядного устройства. Проверьте провода и разъемы батареи.

```
SHORT ERR
```

Проблема с блоком питания. Проверьте электропитание зарядного устройства

```
INPUT VOL ERR
```

Сбой в работе зарядного устройства. Прекратите использование зарядного устройства и обратитесь в сервис центр

```
BREAK DOWN
```

Слишком низкое напряжение аккумулятора. Проверьте батарею и настройки.

```
BATTERY CHECK
LOW VOLTAGE
```

Слишком высокое напряжение аккумулятора. Проверьте батарею и настройки.

```
BATTERY CHECK
HIGH VOLTAGE
```

Один или несколько элементов батареи имеют слишком низкое напряжение. Проверьте батарею и соединения.

```
BATTERY VOLTAGE
CELL LOW VOL
```



Один или несколько элементов батареи имеют слишком высокое напряжение. Проверьте батарею и соединения.

BATTERY VOLTAGE  
CELL HIGH VOL

Проблемы с разъемом балансировки. Проверьте батарею и разъемы.

BATTERY VOL ERR  
CELL CONNECT

Перегрев зарядного устройства. Дайте зарядному устройству остыть или улучшите охлаждение.

TEMP OVER ERR

Сбой в работе зарядного устройства. Прекратите использование зарядного устройства и обратитесь в сервис центр.

CONTROL FAILURE

## 10. Условия гарантии

Благодарим за покупку данного балансирного зарядного устройства EV-PEAK. Производитель делает все возможное, чтобы предоставить вам качественный продукт и обеспечить послепродажное обслуживание.

EV-PEAK гарантирует, что этот продукт не имеет производственных дефектов и будет исправно работать в течение одного года с даты покупки при соблюдении пользователем правил эксплуатации изделия. Гарантия не распространяется на изделия, вышедшие из строя в результате неправильного подключения, неправильного использования, подключения/применения компонентов, которые наносят ущерб изделию или в результате небрежного обращения с продуктом. Производитель и продавец не несут никакой ответственности за любой ущерб, возникший в результате использования данного продукта. С момента подключения и на протяжении всего периода эксплуатации пользователь несет полную ответственность за любые последствия, возникшие вследствие использования данного продукта.

Ниже приведены примеры неправильного использования:

- Несоблюдение рекомендаций инструкций.
- Неправильное использование продукта (несоблюдение правил эксплуатации, превышение рекомендованных нагрузок, небрежное использование или хранение и т.д.).
- Неумение правильно выбрать настройки для нормальной работы продукта (неправильное подключение, неправильный выбор режимов или значений настройки и т.д.).
- Перегрузка, перегрев (воздействие высокой температуры и т.д.).
- Эксплуатация или хранение в ненадлежащих условиях (повреждение или возникновение ржавчины из-за повышенной влажности, дождя и т.д.).
- Неправильное обслуживание (наличие грязи и т.д.)
- Самостоятельная разборка, модификация или ремонт (самостоятельная замена оригинальных разъемов, проводов, компонентов, и т.д.).
- Механические повреждения из-за внешних причин.

## СООТВЕТСТВИЕ ТРЕБОВАНИЯМ ЕВРОПЕЙСКОГО СОЮЗА

### Декларация о соответствии



Продукт(ы): Зарядное устройство  
Номер: C1

Объект декларации, описанный выше, в соответствии с положениями ЕС EMC соответствует требованиям, перечисленным ниже.  
Директива 2004/108/EC

EN 55014-1:2006  
EN55014-2:1997+A1:2001  
EN61000-3-2:2006  
EN61000-3-3:2008

### Утилизации электротехнического и электронного оборудования в ЕС



Этот продукт не должен утилизироваться вместе с другими отходами. Отработанное электронное оборудование необходимо сдавать в специальные пункты по сбору и переработке отходов электрического и электронного оборудования. Специализированный сбор и утилизация отработанной электроники помогут сохранить природные ресурсы и защитить здоровье человека и окружающую среду.

